

NEO+ 살균보관고

UV-C LED로 강력하게! IONIZER로 꼼꼼하게!

	UV-C LED	IONIZER
살균방식	<p>UV-C UV-B UV-A IR</p> <p>200nm 280nm 315nm 400nm 800nm</p>	<p>고온방선 → 이온결합 → OH·라디칼 생성 → 유해균, 유해가스 및 냄새 제거</p> <p>120만개 이상의 음이온이 방출되어 공기 중 세균이나 바이러스와 결합하여 제거</p>
특장점	인체에 무해하며 강력한 살균력	공기제균 및 정화, 악취제거
살균력	대장균, 살모넬라균, 황색포도상구균, 녹농균, 곰팡이균 5대균과 신종 코로나바이러스를 99.9% 살균	



인체와 환경에 무해한
친환경 청정기술 UV LED

기술

- 새로운
- 적은부피
- 가벼움
- 간단함
- 오래됨
- 큰부피
- 무거움
- 복잡함

Technology

수명

10,000~50,000시간 vs 2,000~10,000시간

Life Time

에너지 소비

낮음 vs 높음

Energy consumption

발열

낮음 vs 높음

Heat generation

발광 파장

자유 설계 가능 vs 수은발광 특성으로 제한

Emission wavelength

환경성 중금속

수은 Free vs 수은 발생 20~200mg

Heavy Metals

획기적인 신제품
NEO+ 살균보관고



램프 교체가 필요 없다! 구조변경이 자유롭다!

NEO+



STERILIZER

ULTRAVIOLET PLASMA IONIZER

네오플러스 살균보관고

In God we trust

램프 교체가 필요 없다! 구조변경이 자유롭다!

선택의 이유가 분명하다

NEO+ 살균보관고

POINT 01 램프교체 필요 없는 UV LED 장치

- 월등한 사용수명(2만~5만시간)
- 완전 방수 모듈
- 파손위험, 중금속 위험 NO

POINT 02 공간구성 자유로운 모듈형 거치대

- 내 맘대로 거치대 구성
- 높이조절 자유자재
- 거치대 상호 호환가능
- 모든 거치대 탈착 가능

POINT 03 견고하고 특정한 Safety Design

- 원형투시창의 탁월한 내구성
- 틀어짐 없는 탄탄한 이중도어
- 고품질의 STS-304 사용

POINT 04 사용이 편리한 디지털 컨트롤러

- 2.4인치 LCD
- 부드러운 터치감
- 직관 사용패턴 메모리 기능
- "바로 살균" 버튼으로 더 빠르게



the reason for the choice is clear NEO+

TOTAL SOLUTION FOR THE BETTER KITCHEN **HK**

제품문의 및 서비스 센터 : 1899-3651

www.hkk.co.kr

TOTAL SOLUTION FOR THE BETTER KITCHEN **HK**

Vol.1_1_20230707

기본형 보관고 New



재질: STS-304

모델명	HKNS-608	HKNS-614	HKNS-619	HKNS-819
규격	600X600X800mm	600X600X1400mm	600X600X1900mm	800X600X1900mm
소비전력	220V 1.07kW	220V 1.07kW	220V 1.07kW	220V 1.07kW
조달물품식별번호	24557380	24557381	24557382	24557383
가격	1,770,000원	1,830,000원	2,150,000원	2,360,000원



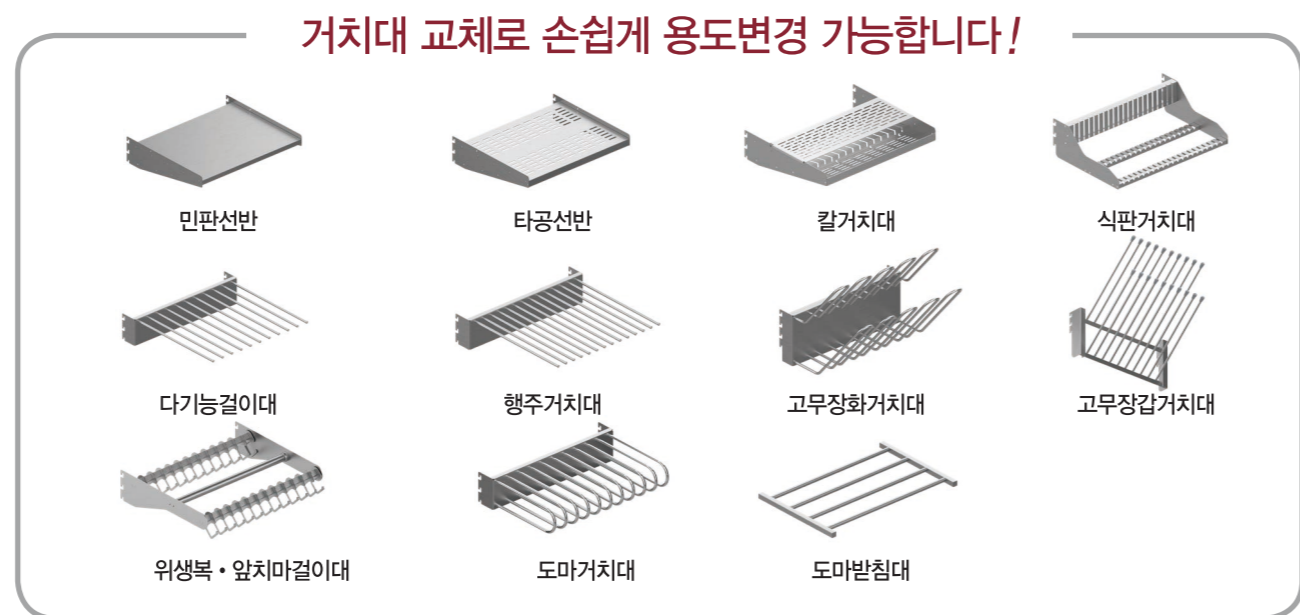
재질: STS-304

모델명	HKNS-1014	HKNS-1019	HKNS-1219
규격	1000X600X1400mm	1000X600X1900mm	1200X600X1900mm
소비전력	220V 2.05kW	220V 2.05kW	220V 2.05kW
조달물품식별번호	24885354	24885355	24885360
가격	2,550,000원	2,900,000원	3,200,000원

the reason for the choice is clear **NEO⁺**

다양한 거치대 모듈 New

자사 NEO⁺ 살균보관고 동일 너비일 경우 상호 호환거치 가능합니다. (개별구매/ 추가구매 가능합니다.)



[HKNS-619 시리즈 구성예시]



앞치마살균보관고 (12벌) >>>> 조리실용 살균보관고

[HKNS-819 시리즈 구성예시]



고무장갑살균보관고 (18컬레) >>>> 전처리실용 살균보관고

[HKNS-619 시리즈 실제 사용예시]



위생복 칼+도마+소도구

[HKNS-1219 시리즈 실제 사용예시]



고무장갑+행주+칼+도마+소도구 위생복+토시+모자+장갑+배식앞치마+행주

용도별 살균보관고 New

용도와 용량을 고려해 구매하시면 됩니다. 거치대를 추가 구매하여 내부구조 변경 가능합니다.

세부모델명	HKNS-614AM	HKNS-619AM	HKNS-8190AM	HKNS-1019AM	HKNS-1219AM
규격	600X600X1400mm	600X600X1900mm	800X600X1900mm	1000X600X1900mm	1200X600X1900mm
소비전력	220V 1.07kW	220V 1.07kW	220V 1.07kW	220V 2.05kW	220V 2.05kW
조달식별번호	24557384	24557385	24557387	24885356	24885361
조달가	1,980,000원	2,350,000원	2,630,000원	3,090,000원	3,350,000원
내용량	배식앞치마 12벌	앞치마 12벌	앞치마 18벌	앞치마 22벌	앞치마 24벌

세부모델명	HKNS-619WS	HKNS-8190WS	HKNS-1019WS	HKNS-1219WS
규격	600X600X1900mm	800X600X1900mm	1000X600X1900mm	1200X600X1900mm
소비전력	220V 1.07kW	220V 1.07kW	220V 2.05kW	220V 2.05kW
조달식별번호	24557388	24557390	24885357	24885362
조달가	2,350,000원	2,630,000원	3,190,000원	3,410,000원
내용량	위생복 12벌	위생복 18벌	위생복 22벌	위생복 24벌

세부모델명	HKNS-608RG	HKNS-619RG
규격	600X600X800mm	600X600X1900mm
소비전력	220V 1.07kW	220V 1.07kW
조달식별번호	24557394	24557395
조달가	1,870,000원	2,890,000원
내용량	고무장갑 15컬레	고무장갑 45컬레



세부모델명	HKNS-608HZ	HKNS-614HZ	HKNS-619HZ
규격	600X600X800mm	600X600X1400mm	600X600X1900mm
소비전력	220V 1.07kW	220V 1.07kW	220V 1.07kW
조달식별번호	24557391	24557392	24557393
조달가	1,980,000원	2,240,000원	2,820,000원
내용량	행주 28장	행주 56장	행주 84장

세부모델명	HKNS-614RB	HKNS-619RB	HKNS-8190RB
규격	600X600X1400mm	600X600X1900mm	800X600X1900mm
소비전력	220V 1.07kW	220V 1.07kW	220V 1.07kW
조달식별번호	24557400	24557401	24885359
조달가	2,460,000원	2,960,000원	3,211,000원
내용량	고무장갑 10컬레	고무장갑 15컬레	고무장갑 18컬레

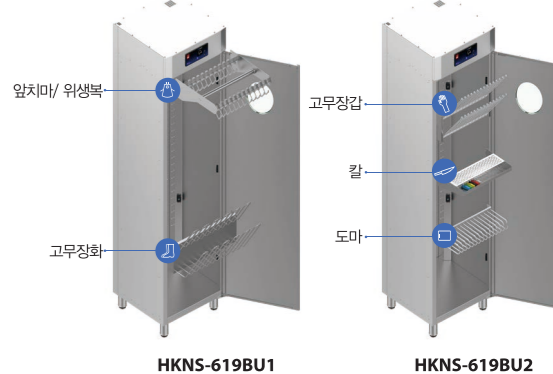
세부모델명	HKNS-614KD	HKNS-1014KD	HKNS-1019KD
규격	600X600X1400mm	1000X600X1400mm	1000X600X1900mm
소비전력	220V 1.07kW	220V 2.05kW	220V 2.05kW
조달식별번호	24557396	24885353	24885358
조달가	2,080,000원	2,970,000원	3,490,000원
내용량	칼 15개/ 도마 10개	칼 12개/ 도마 8개/ 선반 3개	칼 12개/ 도마 8개/ 선반 4개

세부모델명	HKNS-619P	HKNS-819P	세부모델명	KNS-619CS
규격	600X600X1900mm	800X600X1900mm	규격	600X600X1900mm
소비전력	220V 1.07kW	220V 1.07kW	소비전력	220V 1.07kW
조달식별번호	24611128	24611127	조달식별번호	24557397
조달가	2,890,000원	3,550,000원	조달가	2,540,000원
내용량	식판 100장	식판 150장	내용량	

복합살균보관고

다양한 거치대가 조합되어 구역별로 사용하기 용이합니다. 거치대를 추가 구매하여 내부구조 변경 가능합니다.

세부모델명	HKNS-619BU1	HKNS-619BU2
규격	600X600X1900mm	600X600X1900mm
소비전력	220V 1.07kW	220V 1.07kW
조달식별번호	24557402	24557403
조달가	2,720,000원	2,720,000원
내용량	앞치마 6벌/ 위생복 7벌/ 고무장갑 2컬레	고무장갑 10컬레/ 칼 15개/ 도마 10개



세부모델명	HKNS-619BGH	HKNS-819BWA	HKNS-819BKG
규격	600X600X1900mm	800X600X1900mm	800X600X1900mm
소비전력	220V 1.07kW	220V 1.07kW	220V 1.07kW
조달식별번호	24609403	24557398	24557399
조달가	2,720,000원	2,630,000원	3,260,000원
내용량	고무장갑 20컬레/ 행주 28장	앞치마 9장/ 위생복 9벌	고무장갑 15컬레/ 칼 12개/ 도마 14개

세부모델명	HKNS-819BGB	HKNS-819GA	HKNS-1019GA	HKNS-1219GA
규격	800X600X1900mm	800X600X1900mm	1000X600X1900mm	1200X600X1900mm
소비전력	220V 1.07kW	220V 1.07kW	220V 2.05kW	220V 2.05kW
조달식별번호	24557400	24557401	24885359	24885363
조달가	3,330,000원	3,550,000원	3,600,000원	3,900,000원
내용량	고무장갑 30컬레/ 고무장갑 6컬레	앞치마 8벌/ 위생복 12컬레/ 행주 20장	고무장갑 8컬레/ 칼 12개/ 도마 8개/ 앞치마 11벌	고무장갑 10컬레/ 칼 15개/ 도마 10개/ 앞치마 12벌